

Imporlanca, S.A.

MANUAL DE INSTRUCCIONES MANTENEDOR PARA JACUZZI



○ AQUA SPA - 9000

○ AQUA SPA - 12000

INOX-SPA 12

EL MANTENEDOR AQUA INOX-SPA ESTA DISEÑADO
PARA QUE USTED DISFRUTE DE UN CONFORTABLE Y LARGO BAÑO, OLVIDE EL ESTRÉS,
AUMENTE LA RELAJACIÓN Y EL BIENESTAR POR TIEMPO PROLONGADO

Tel.: (506) 2551-0863 / 2551-0732

☎ 8742-2848

Email: ventas@imporlanca.com - Website: www.imporlanca.com



Imporlanca Calentadores de agua

INOX-SPA 12

MANTENEDOR AQUA INOX-SPA

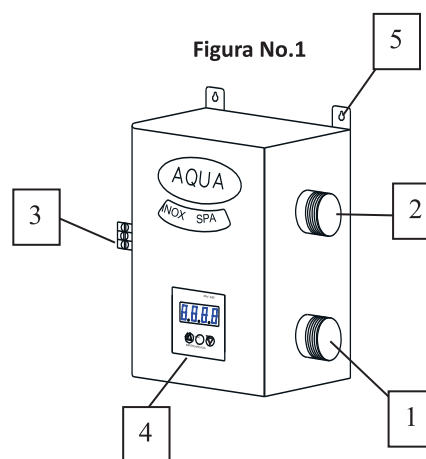
INTRODUCCION.

Le presentamos el nuevo Mantenedor AQUA INOX-SPA, unidad diseñada pensando en la comodidad del usuario, ya que cuenta con un dispositivo que se acciona al encender o apagar la bomba del jacuzzi. Evitando con ello que ocurran daños a causa de un mal uso. Cuenta con un sistema electrónico de control que permite seleccionar la temperatura y modificar la potencia de la unidad.

A continuación, le incorporamos un detalle de cada una de las partes del mantenedor AQUA INOX SPA, (Figura No. 1), identificadas con la respectiva numeración en la tabla No. 1.

Cuadro No.1

Parte	Descripción
1	Entrada agua fría
2	Salida agua caliente
3	Conexión eléctrica
4	Control de temperatura
5	Ranuras de anclaje



1- INSTALACIÓN ELÉCTRICA:

El cable así como, el tipo de "breaker" debe escogerse de acuerdo con las siguientes recomendaciones en Cuadro No. 2.

Cuadro No. 2.
Datos técnicos

Modelo	Potencia (KW)	Voltaje (V)	Breaker (AMP)	Cable AWG	Largo (CM)	Ancho (CM)	Grosor (CM)	Peso (KG)	Conexión (NPT)
INOX-SPA 9000	9000	240	40	No. 8	28	19	11	4.3	1 1/2"
INOX-SPA 12000	12000	240	50	No. 8	28	19	11	4.3	1 1/2"

Todos los equipos cuentan con una placa en la cual se especifican los datos técnicos de cada unidad, si usted tiene dudas sobre la unidad que adquirió no dude en llamarnos al teléfono: 25510863 o 25510732.

IMPORTANTE: No atender las recomendaciones sobre la instalación del mantenedor podría ocasionar daños permanentes en el equipo que no serán respaldadas por la garantía.

2. MODO DE INSTALAR EL MANTENEDOR:

Las figuras #2 y #3 muestran la forma de instalar el calentador de acuerdo con la capacidad de la bomba.

La figura número dos muestra el diagrama de instalación para, aquellos casos, donde la bomba genera una presión alta (superior a los 30 psi). Esta forma de instalación evita que las resistencias de la unidad sufran desgaste por la fricción. También permite que la bomba se desempeñe de una forma correcta.

La figura tres muestra la forma clásica de instalar la unidad de calentamiento para jacuzzi.

No conecte el mantenedor en un lugar donde quede expuesto a la humedad, lluvia o donde por algún motivo se moje, ya que los componentes eléctricos podrían dañarse y causar daños en el mantenedor y en las tuberías por el sobrecalentamiento.

NUNCA conecte la corriente eléctrica hasta que el calentador esté completamente lleno de agua y para asegurarse de esto, una vez instaladas las tuberías, llaves y válvulas, deje correr el agua por algunos minutos. Esto asegurará que la pipa interna se llene y pueda funcionar bien.

Asegúrese de que **NO** haya fugas o goteo en la instalación de las tuberías, éstas podrían causar daños irreversibles a los controles eléctricos y de esta manera se produce un mal funcionamiento de la unidad.

El mantenedor debe ser instalado en forma vertical, la entrada y la salida están indicadas, de color azul para la entrada y rojo para la salida, sin embargo, estas pueden invertirse por conveniencia.

Figura No. 2

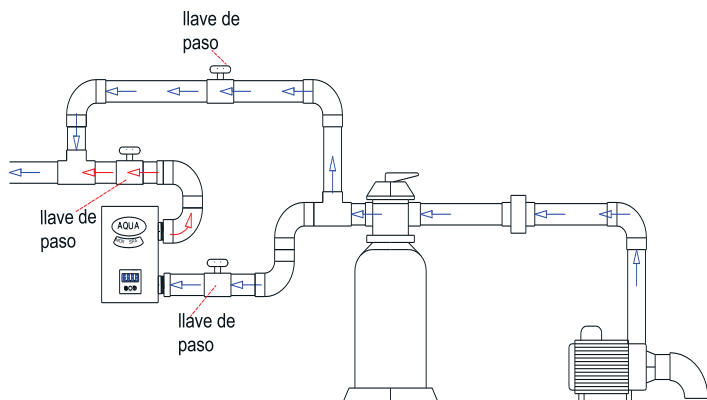
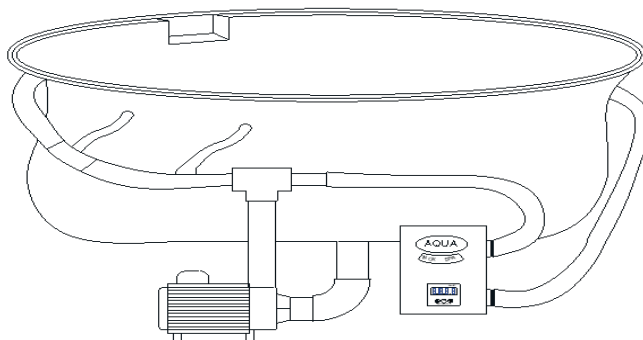


Figura No. 3

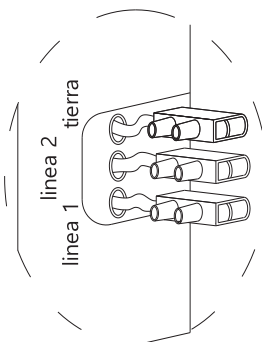


Activación

El mantenedor AQUA INOX-SPA cuenta con un switch de presión que activa la unidad cuando la bomba entra en funcionamiento.

La presión mínima para que se active la unidad es de 1bar (14.5 psi) por lo que si la bomba no alcanza dicha presión el equipo no se activará.

Figura No. 4



Funcionamiento

La figura cuatro indica la posición que deben tener las líneas eléctricas, así mismo en la unidad encuentra una etiqueta indicando la posición correcta. Recuerde que en el cuadro # 2 se indica el calibre de cable y capacidad del breaker adecuado para la unidad que está instalando.

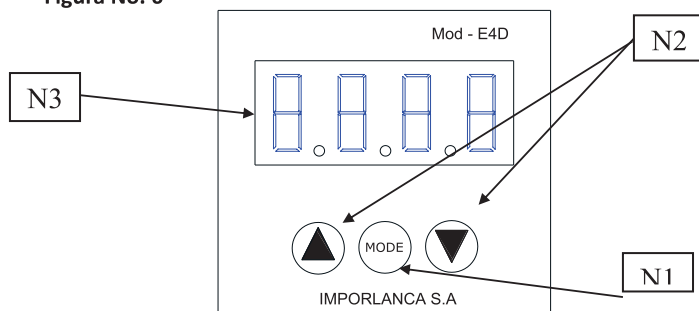
Una vez realizada la instalación eléctrica, siempre con el breaker desconectado, hacer circular agua por el sistema para llenar las cámaras de agua. Al conectar el breaker la unidad esta lista para funcionar.

La unidad cuenta con un interruptor de presión que al activar la bomba se activa el calentador.

Figura No. 5

N-1 Encendido y apagado		N-4 Modificación de potencia%	
N-2 En funcionamiento		N-5 Selección de temperatura C°	
N-3 Temporizador		N-6 Potencia utilizada en el momento - KW	

Figura No. 6



Configuración del calentador

Presionando el botón de **MODE (#1 de la fig.5)** puede acceder a la ventana de encendido y apagado (**N-1 del cuadro .3**) utilizando la flecha ▼ puede cambiar del modo **ON** al modo **OFF** y viceversa

Selección de potencia

Presionando el botón de **MODE (#1 de la fig.5)** puede acceder a la ventana de porcentaje de energía (**N-4 del cuadro .3**) y con las flechas ▼ o ▲ ajustar el porcentaje según le convenga en un rango de 0 a 100.

Selección de temperatura

Presionando el botón **MODE (#1 de la fig.5)** puede acceder a la ventana selección de temperatura (**N-5 del cuadro .3**) y se podrá elegir la temperatura que convenga, entre el rango de 25 a 45 grados Celsius utilizando las flechas ▼ o ▲ Una vez hecha la elección la unidad mantendrá la temperatura estable para brindar un mayor confort.

El rendimiento, así como el tiempo de calentamiento y recuperación depende de factores tales como:

- Tamaño del jacuzzi en términos de cantidad de litros de agua.
- Temperatura inicial del agua.
- Temperatura final.
- Ubicación del jacuzzi (interior o exterior)
- Potencia de la unidad.
- Estos factores se deben tomar muy en cuenta para obtener los resultados que se desean.

4. GARANTÍA:

1. Aplicación de garantía

La garantía de sobre el producto comenzará a regir a partir de la fecha de compra del mismo, mostrando la factura para hacer efectiva la garantía. En omisión de este documento (y de manera excepcional) se tomará la fecha de fabricación del calentador que indica la placa y la numeración internas de la pipa siempre que la misma permanezca inalterable.

Para hacer reclamo de la garantía el usuario deberá entregar por su propio medio el calentador directamente a la fábrica o al distribuidor donde lo adquirió. Los gastos de desmontar, reinstalar y trasladar el calentador hasta la fábrica corren por cuenta del usuario.

2. Período de garantía

IMPORLANCA S.A. otorga garantía al mantenedor marca AQUA INOX-SPA bajo las siguientes condiciones:

- 2.1 Sobre las partes eléctricas (resistencias, termostatos) por un período total de un año, por defectos de fábrica. No se cubren daños si el calentador fue instalado sin agua.
- 2.2 El tanque interno del calentador, llamado pipa, tendrá una garantía de tres años por fuga.

3. Restricciones de la garantía.

IMPORLANCA S.A., no se hace responsable por daños causados a la propiedad debido a instalaciones incorrectas que no cumplan con los requisitos y normas de construcción, códigos eléctricos y mecánicos o no acatar las recomendaciones indicadas en este Manual. Por tal razón se recomienda que la instalación sea efectuada por un técnico especializado en fontanería y electricidad.

Esta garantía no es válida si el mantenedor ha sido instalado de forma incorrecta.

Tampoco será válida si el Sello de Seguridad es roto, o la etiqueta de datos técnicos es violentada, rallada, o alterada.

Cualquier revisión de garantía deberá realizarse por medio de los técnicos de Imporlanca S.A.

5. OTROS SERVICIOS:

IMPORLANCA S.A., le ofrece además suministro de repuestos, servicio de instalación profesional, mantenimiento y reparación de todos sus productos.

Si usted requiere de alguno de nuestros servicios por favor contáctenos y con gusto le atenderemos por los siguientes medios:

Teléfono: **2279-7689** Fax:**2279-7691** o bien escribamos a: **ventas@imporlanca.com, ecascante@imporlanca.com.**

Para nosotros será un gusto atenderle.

Nota: La garantía de este producto aplica únicamente dentro del territorio de Costa Rica.